

## 带切割系统的 污水提升装置

### Saniboy G, Sanimaster G系列



#### 应用

HOMA Saniboy G和Sanimaster G系列污水提升器是一款紧凑型的带有切割系统的提升装置，具有体积小，扬程高，切割能力强的特点。其特别适用于位于市政下水道水平线以下的洗手盆、淋浴房和房间的污水和废水的收集和提升（见DIN EN 12056），或应用于在人口稀少的地区或复杂的地形条件下的污水的收集和排放的场所，其较小口径的卸料管道特别合适。其口径为DN40或DN50的卸料管道在管道布置的过程中具有非常大的成本优势和安装优势。Saniboy G系列为单泵站，而Sanimaster G为双泵运行泵站，为一用一备的结构模式。

DIN EN 12050 -1: 该系列产品符合和满足LGA的标准和质量控制的一致性。

允许泵送介质：清水或污水、含有柔性固体的废水或污水。

允许泵送介质温度：最高：35°C

短期最高温度可达：60°C

运行模式：间歇式运行

#### 结构

该系列单泵或双泵的污水提升装置由以下结构部分组成：

**集水箱总成：**为密闭型隔气味的PE材质的污水收集箱：

- DN100/DN40 水平进水口  
高度：180mm或250mm

- DN100 /DN40 垂直进水口

通气管：DN70垂直方向

手动隔膜泵接口：BSP1" F

清洁口：为大口径，螺纹式压盖

**水泵：**为水平方向出口的单级离心泵，开式多通道叶轮，进口带梭鱼型切割系统。

Sanimaster G 系列污水提升器为双泵结构，卸料口口径为：BSP 1 1/2" M；

**电机：**电机为完全潜水电机，压力式密封，定子内内置热敏电阻传感器，电机的防护等级为IP68，绝缘等级为：H级，

传动轴为重载不锈钢材质制造，轴承为预存润滑脂的免维护轴承；

**密封结构：**GRP16采用的是唇形密封圈与机械密封（SiC）相结合的组合式密封结构，唇形密封圈浸没在油腔中。GRP26以上泵采用的是双机械密封结构（浸没在油中）。可以在外部通过检测润滑油的质量来判断密封的好坏。

#### 材质

集水箱	聚乙烯
泵外壳	
电机外壳	铸铁
叶轮	EN-GJL-250
切割系统	不锈钢 1.4528
旋转轴，螺栓	不锈钢
密封圈组件	丁晴橡胶

#### 随机附件：

单泵集水箱（Saniboy G），双泵集水箱（Sanimaster G）。90° BSP 1 1/2" M卸料口接头。进水口弹性软接头DN100，通气口弹性软接头DN70（均带喉箍）。气压式液位控制箱。带插头的电缆线。

## 控制箱

采用的是气压式液位控制系统，通过压缩管道中空气来判断集水箱中的液位高低来实现自动运行的。控制箱设置有延时停机功能，可以有效防止集水箱中的污水的积聚和水泵的堵塞现象的发生。全自动电子控制箱对于所有的重要的功能都会有控制和监控。内置电机保护，绕组温度控制功能。

拥有声光报警功能，LED等和蜂鸣器发出的声响能及时显示设备的故障



情况。预设远程信号无电压接触点，可以用于外置报警系统的接线。三相电机控制箱有控制旋转方向指示。可以通过HOMA的ServCom控制器来读取或修改设备的运行数据(见附件)

，通过ServCom可以对以下数据进行读取：

-工作时间，启动次数，维修周期，异常工作条件的检测；

-调整泵启动、停止及报警的集水箱液面数值。

蜂鸣器需要安装9V电池电源（见附件）

可以根据需要提供HCON型控制箱。

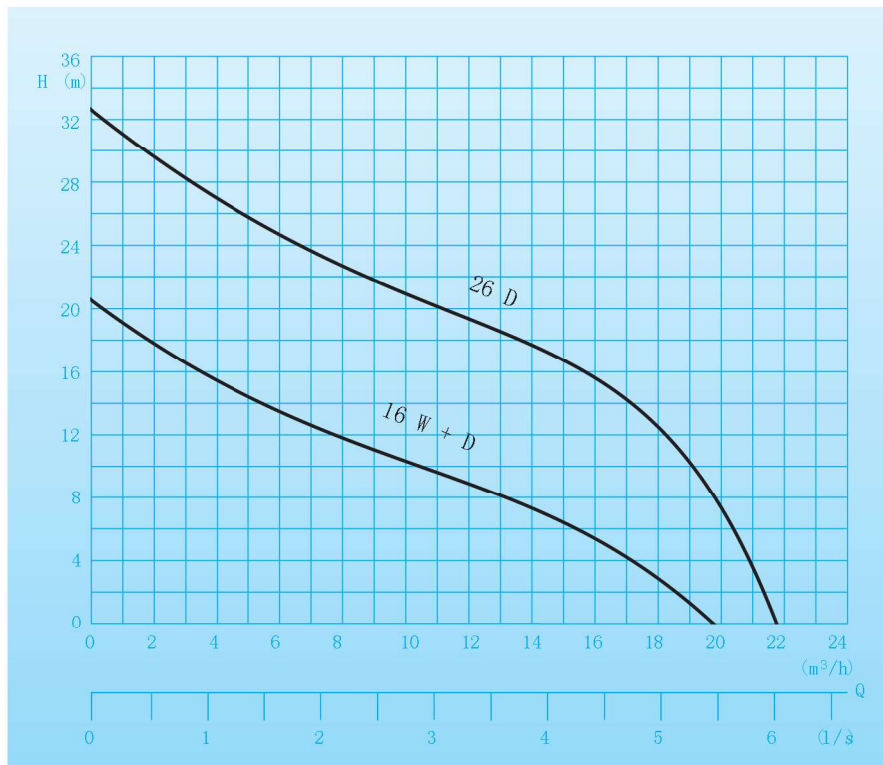
对于双泵泵站还有其他的附加功能：

正常的运行状态为单泵自动循环切换启动。在超高流量的时候双泵会同时启动。如果万一发生单泵故障，设备会自动切换到第二个泵运行。



## 梭鱼型切割系统

## 性能曲线



## 技术参数

### Saniboy G：单泵泵站      Sanimaster G：双泵泵站

泵的型号	电机功率		电压 50Hz(V)	转速 (rpm)	额定电流 (A)	重量 (kg)
	P1 (KW)	P2 (KW)				
<b>Saniboy G</b>						
180 - 16 W*	1,5	1,1	230-240/1Ph	2900	7,5	37
250 - 16 W*						
180 - 16 D*	1,3	0,9	400-415/3Ph	2900	2,5	37
250 - 16 D*						
180 - 26 D*	2,5	1,9	400-415/3Ph	2900	4,4	51
250 - 26 D*						
<b>Sanimaster G</b>						
180 - 16 W*	1,5	1,1	230-240/1Ph	2900	7,5	62
250 - 16 W*						
180 - 16 D*	1,3	0,9	400-415/3Ph	2900	2,5	62
250 - 16 D*						
180 - 26 D*	2,5	1,9	400-415/3Ph	2900	4,4	89
250 - 26 D*						

\* 高度为水平进水口的高度（单位为：mm）      性能曲线数据适合于每一台泵

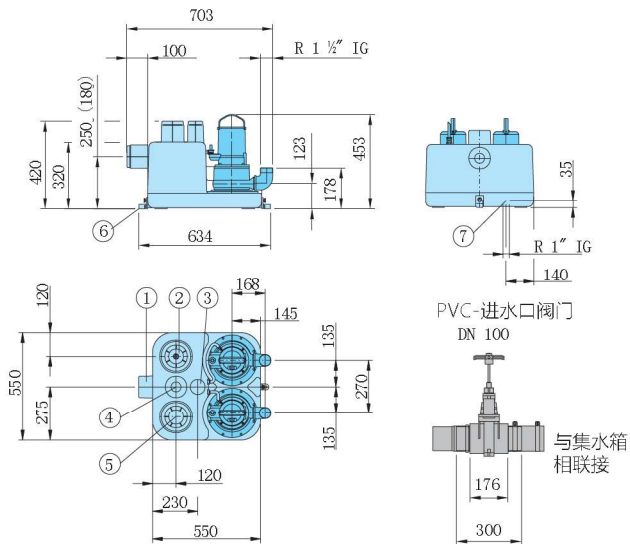
进水口尺寸：DN100/DN40 (2×)    卸料口规格：BSP 1 1/2" M

通气口尺寸：DN70 | 联接手动隔膜泵位置尺寸：BSP 1" F

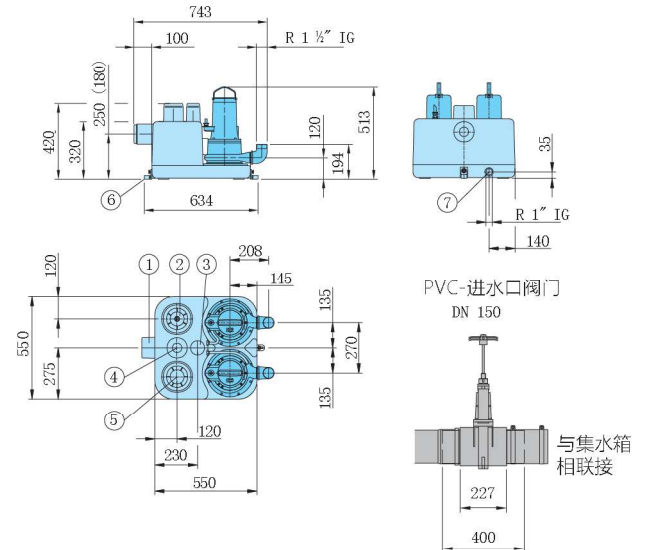
集水箱			电缆线	型号	长度
进水口高度	180mm	250mm	单元至控制箱	H07 RN-F7G1,5	4m
总容积	46L	46L	控制箱至插头	H07 RN-F5G1,5	0,8m
操作容积	31L	31L			

## 外形尺寸 (所有的尺寸单位均为: mm)

Saniboy G... - 16 W+D  
Sanimaster G... - 16 W+D



Saniboy G... - 26 W+D  
Sanimaster G... - 26 W+D

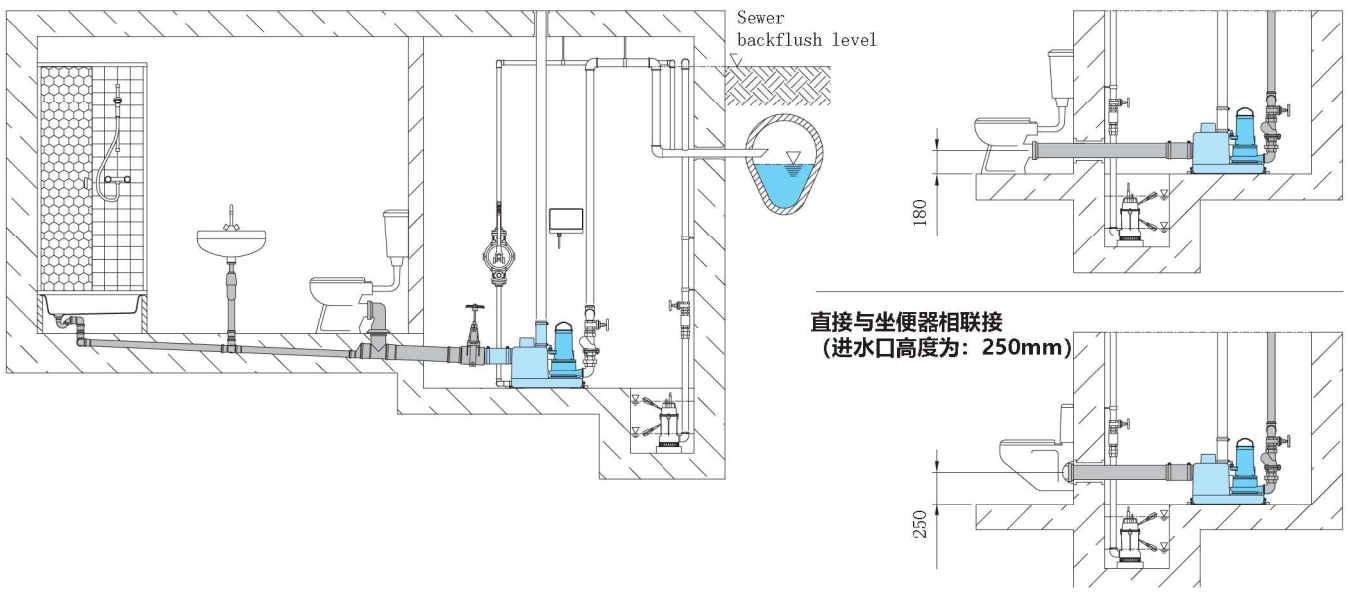


- ① 水平方向进水口 DN100/DN40
- ④ 垂直方向进水口 DN100/DN40
- ⑦ 手动隔膜泵连接口 BSP1" F
- ② 联接气压式液位控制头
- ⑤ 清洁口
- ⑥ 集水箱固定点
- ③ 透气口 DN70

## 安装方式

水平方向进水口安装方式:

直接与坐便器相联接  
(进水口高度为: 180mm)

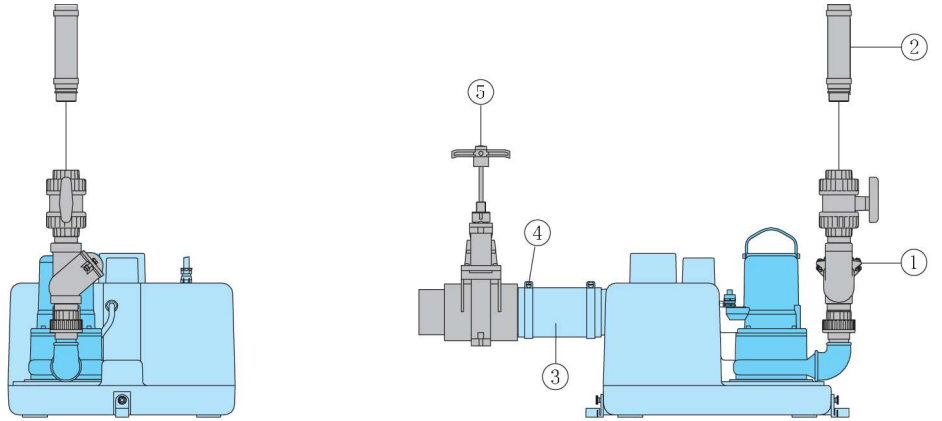


直接与坐便器相联接  
(进水口高度为: 250mm)

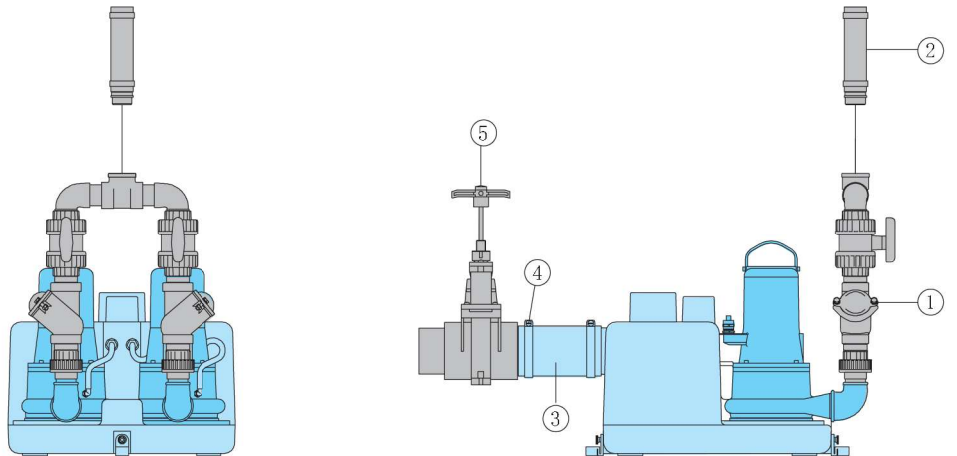
## 附件

描述	规格尺寸	零件编号
① 安装总成 压力管 KIT SBG 180/250 球形止回阀 球形截止阀 螺纹式联接	R 1 1/2"	8609021
① 安装总成 压力管 KIT SMG 180/250 球形止回阀 球形截止阀 螺纹式联接	R 1 1/2"	8609022
② 安装总成 弹性接头及接口 KIT SBG/SMG 180、250 D50		8609024
③ 弹性软管	DN 100	
	DN 150	2159542
④ 喉箍	S114/20	2311520
⑤ PVC-进口阀门	DN 100	2214110
	DN 150	2214160
○ 手动隔膜泵	R 1" IG	8502445
○ 独立报警装置用电源		
9V电池		1952214

Saniboy G安装示意图:



Sanimaster G安装示意图:



**HOMA**  
P U M P T E C H N O L O G Y

HOMA Pumpenfabrik GmbH  
P.O. Box 22 63, D-53814 Neunk.-Seelscheid  
Tel. +49 (0) 2247/702-0, Fax +49 (0) 2247/702-44  
e-mail: info@homa-pumpen.de  
www. www. homapumps. com